

**xTOOL Módulo de termostato empotrado con tres llaves de paso -**

35 534 970 90



- Latón resistente a la pérdida de cinc, sin plomo
- 2x Válvula anti-retorno
- 2x Racores 3/4" – rosca hembra
- 1x Salida rosca hembra 3/4" para válvulas adicionales
- 3x Salida rosca hembra 3/4"
- 4x Carcasas de protección
- 4x Plantilla impermeabilizante
- Aislamiento acústico
- Calibración 120 mm
- Apto para xGRID (si se usa el carril de montaje + 12 mm de profundidad de montaje)

**Complementos recomendados**

**Prolongación 28 mm -**

12 177 970 90



**Complementos recomendados**

**Prolongación 46 mm -**

12 178 970 90



**Complementos recomendados**

**xGRID Juego de fijación para integración en obra en seco -**

12 340 970 90



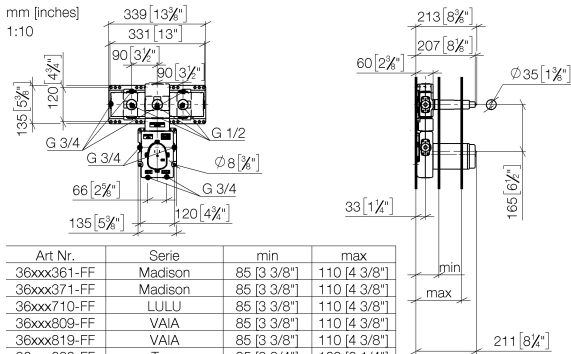
**Complementos necesarios**

**xGRID Carril de montaje 555 mm -** 12 360 970 90



## xTOOL Módulo de termostato empotrado con tres llaves de paso -

35 534 970 90



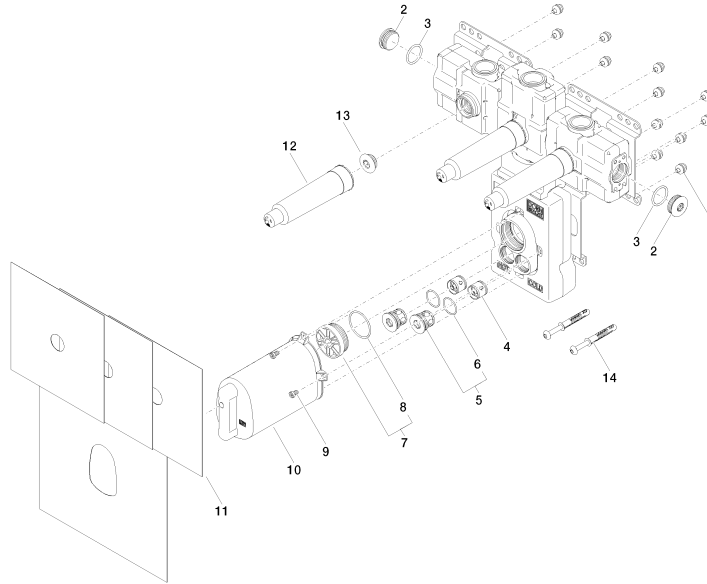
Art Nr.	Serie	min	max
36xxx361-FF	Madison	85 [3 3/8"]	110 [4 3/8"]
36xxx371-FF	Madison	85 [3 3/8"]	110 [4 3/8"]
36xxx710-FF	LULU	85 [3 3/8"]	110 [4 3/8"]
36xxx809-FF	VAIA	85 [3 3/8"]	110 [4 3/8"]
36xxx819-FF	VAIA	85 [3 3/8"]	110 [4 3/8"]
36xxx882-FF	Tara	95 [3 3/4"]	160 [6 1/4"]
36xxx892-FF	Tara	95 [3 3/4"]	160 [6 1/4"]
36xxx811-FF	CYO	95 [3 3/4"]	160 [6 1/4"]
36xxx812-FF	CYO	95 [3 3/4"]	160 [6 1/4"]
36xxx740-FF	Meta/CL.1/ CYO	95 [3 3/4"]	160 [6 1/4"]
36xxx980-FF	Symetrics	95 [3 3/4"]	160 [6 1/4"]
36xxx985-FF	Symetrics	95 [3 3/4"]	160 [6 1/4"]
36xxx705-FF	CL.1	115 [4 1/2"]	155 [6 1/8"]
36xxx715-FF	CL.1	115 [4 1/2"]	155 [6 1/8"]
36xxx782-FF	MEM	115 [4 1/2"]	155 [6 1/8"]

### Certificado

Belgaqua\_21-031- 27\_6. WRAS\_2011026. ACS\_21 ACC LY 141. DVGW\_DW-6512DN0706.

## xTOOL Módulo de termostato empotrado con tres llaves de paso -

35 534 970 90



### Lista de piezas de recambios

N°	Número de artículo	Denominación	Cantidad de montaje	Plazo de entrega
1	90 23 01 091 00 90	juego	12	2
2	09 31 20 003 90	tapón	5	2
3	09 14 10 009 90	sello	5	2
4	90 23 01 045 00 90	inhibidor de reflujo	2	2
5	04 21 34 077 00 90	boquilla	2	2
6	09 14 10 098 90	sello	1	2
7	04 31 20 100 00 90	tapón	1	2
8	09 14 10 111 90	sello	1	2
9	09 30 30 112 90	tornillo	4	2
10	04 21 02 174 01 90	caperuza	1	2
11	04 14 03 073 07 90	kit de la junta	1	2
12	09 21 02 173 90	caperuza	3	2
13	04 31 20 006 00 90	tapón	3	2
14	04 30 31 054 00 90	juego de fijación	2	2